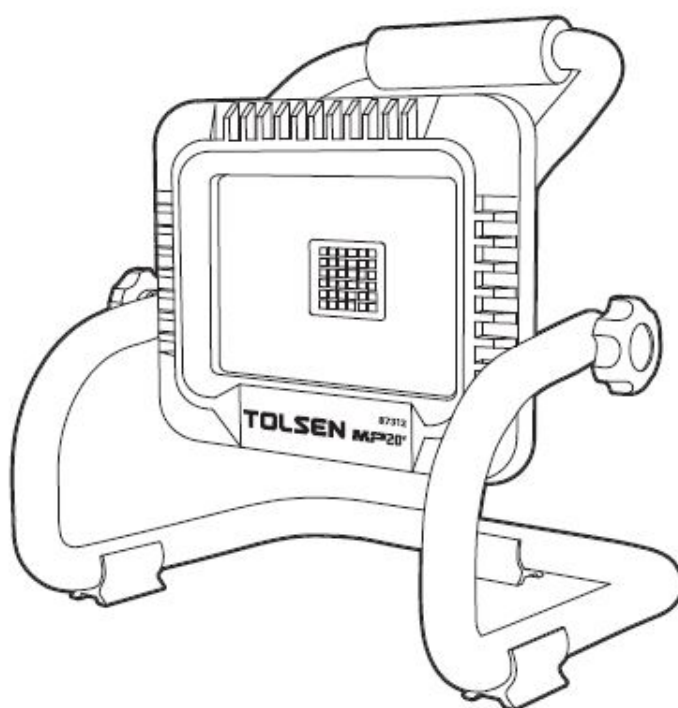


# TOLSEN

TOOLS AND MORE

## 87312 АКУМУЛАТОРНА ЛАМПА 20 V

CE RoHS



Превод на оригиналната инструкция на български език

Запазете тази инструкция

# Важни инструкции за безопасност

## Персонална безопасност

1. Не насочвайте светлината директно срещу очите.
2. Не поставяйте лампата за продължителен период по-близо от 2.9 м в близост до хора.
3. Не използвайте лампата, ако е повредена.

## Безопасност при работа

1. Използвайте само оригиналното зарядно устройство и батерии.
2. Не модифицирайте зарядното.
3. Уверете се, че включвате зарядното в мрежа със съответното напрежение.
4. Използвайте само съвместими зарядно устройство и батерии.
5. Не използвайте зарядното или батерията, ако са повредени или модифицирани, тъй като това може да доведе до възпламеняване или нараняване.
6. Пазете кабела на зарядното.
7. Не носете зарядното за кабела.
8. Не дърпайте кабела за изключване от контакта.
9. Не увивайте кабела около зарядното.
10. Дръжте кабела далеч от горещи повърхности.
11. Кабелът не може да се ремонтира. Ако е повреден трябва да вземете ново зарядно.
12. Избягвайте контакт със заземени предмети.
13. Не докосвайте с мокри ръце.
14. Не давайте на деца да докосват продуктите.
15. Само обучени хора да боравят с уредите.
16. Зареждайте батерията на закрито.
17. Преди зареждане проверете кабелите за повреди.

## Безопасност при боравене с литиево-йонни батерии

### **ВНИМАНИЕ:**

Тази батерия може да се използва само с акумулаторни машини на TOLSEN от серията MP20V и със съответното зарядно устройство. Литиево-йонните батерии съхраняват голямо количество енергия и могат да се възпламенят или експлодират, ако не се борави правилно с тях.

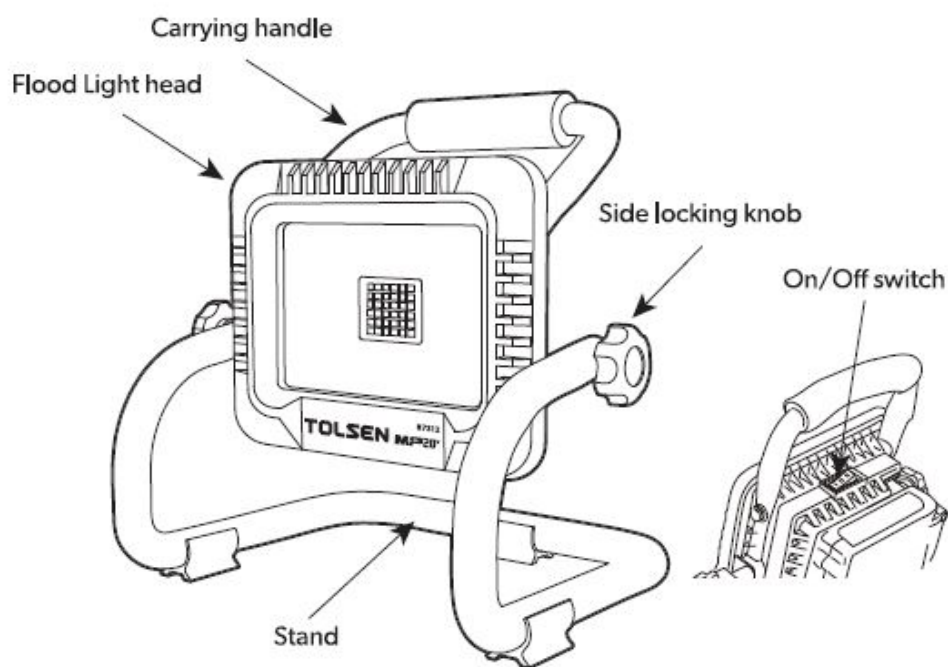
1. Дръжте ги далеч от деца.
2. Зареждайте при стайна температура 5-40 градуса C. Оставете след зареждане за около 15 мин. За да се охлади преди работа.
3. Зарядното показва заряда на батерията. Не оставяйте да се зарежда дълго време без надзор. Изключете зарядното от мрежата след зареждане.
4. Съхранявайте батерията при стайна температура. Не оставяйте машината и батерията на температури над 40 градуса.
5. При съхранение батерията да не е в контакт с други предмети. Пазете я чиста.
6. Не оставяйте батерията незаредена за дълъг период. Това може да повреди клетките. За дълъг период батерията да се остави напълно заредена и извън машината.

7. С времето е възможно батерията да се повреди или отделни клетки да дефектират. Зарядното не зарежда повредени батерии. Сменете батериата.

8. Не ги отваряйте, не ги изпускате, не давайте на късо, не ги пробивайте, не ги излагайте на висока температура или огън.

### Спецификации

Напрежение	20V DC
Мощност	20W
Брой LED	36
Лумени	2000/ 900 Lm
ССТ	6500K
Напрежение на батерията	20V DC



## **РАБОТА**

### **Настройка на посоката /фиг.1/**

Можете да въртите главата на 360 градуса. За да позиционирате лъча, въртете главата до достигане на желаната позиция.

### **Включване /фиг.2/**

Лампата има на гърба пусков ключ с 3 позиции /I, II, 0/. Лампата има 2 нива на яркост. При поз. I имате 900Lm, при поз. II - 2000Lm. При поз. 0 е изключена.

### **Поставяне на батерията /фиг.3/**

Напаснете батерията като я плъзнете в слота за поставяне докато кликне и се заключи.

Ако батерията не пасва, не натискайте. Извадете батерията, проверете за замърсяване или повреда и отново се опитайте да я поставите.

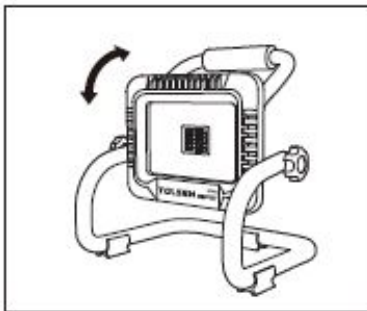
### **Сваляне на батерията**

Свалете батерията от машината като натиснете заключващия бутон и след това плъзнете батерията навън.

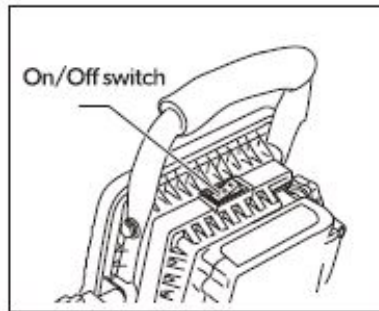
**Не сваляйте батерията без да натиснете бутона.**

## **ВНИМАНИЕ**

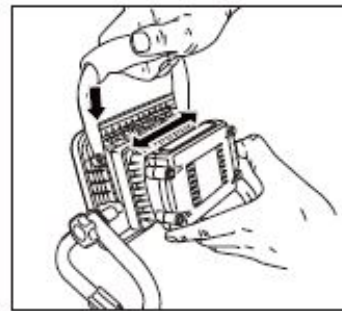
- Не заставайте директно срещу лъча
- Не насочвайте лъча към други хора
- Не насочвайте към очите за повече от 0.25 сек.



(Fig. 1)



(Fig. 2)



(Fig. 3)

## **ПОДДРЪЖКА**

Избърсвайте стъклото редовно с неабразивен материал. Препоръчваме пълно разреждане и зареждане на батерията докрай на всеки 3 месеца. Съхранявайте със заредена батерия и дозареждайте периодично. Съхранявайте на сухо и топло място на температура под 40 градуса.

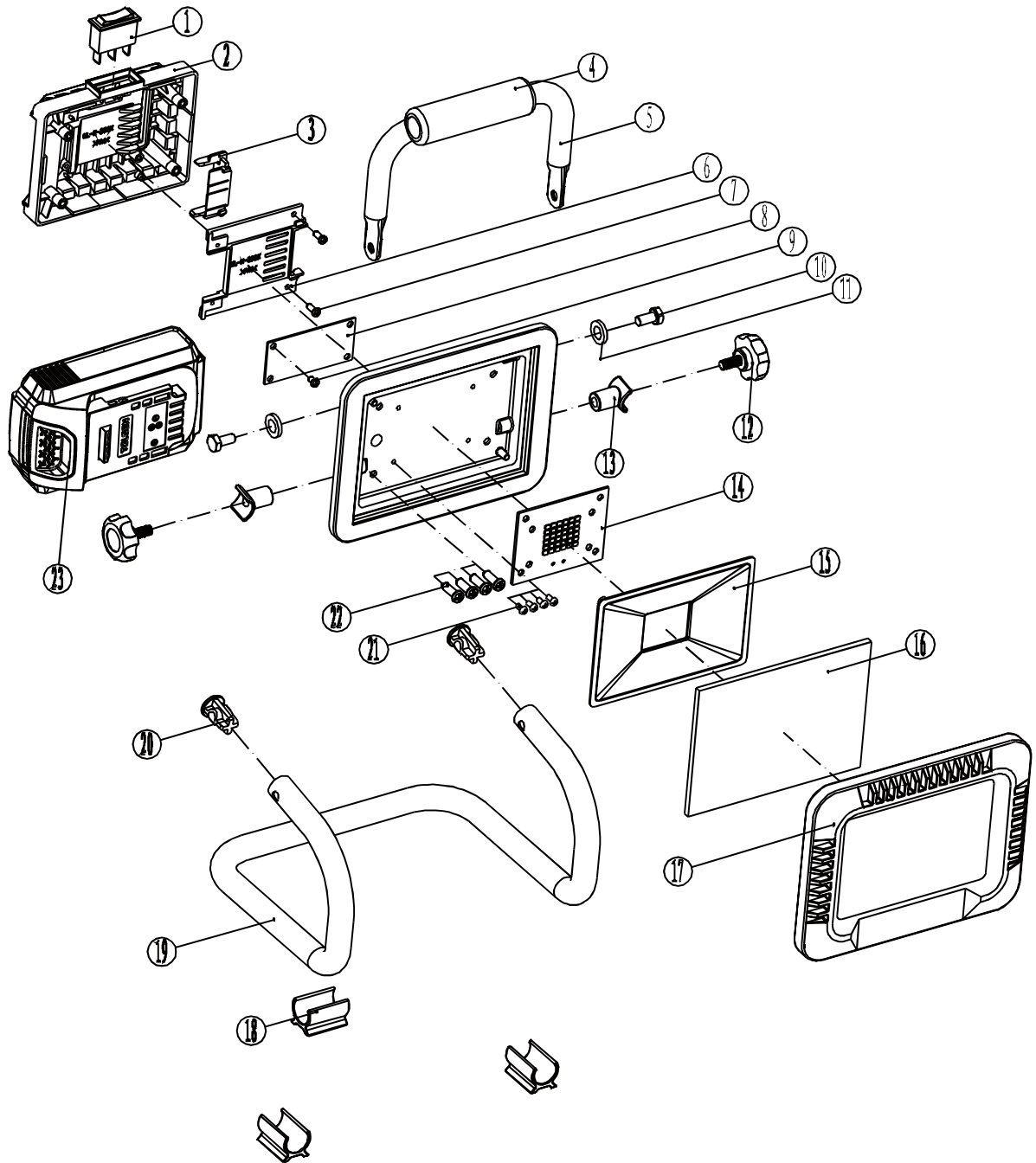
## РЕШАВАНЕ НА ПРОБЛЕМИ

ПРОБЛЕМ	Възможна причина	Решение
Продуктът не работи	<ol style="list-style-type: none"> <li>1. Батерията не е поставена правилно.</li> <li>2. Батерията не е заредена.</li> <li>3. Батерията е повредена.</li> <li>4. Батерията не работи вследствие висока температура.</li> </ol>	<ol style="list-style-type: none"> <li>1. Свалете батерията, погледнете я за повреди или зацапване и я поставете отново съгл. инструкциите.</li> <li>2. Уверете се, че зарядното работи. Оставете батерията да се зареди достатъчно.</li> <li>3. Поставете нова батерия.</li> <li>4. Оставете да се охлади.</li> </ol>
Продуктът загарява	<ol style="list-style-type: none"> <li>1. Продължителна работа.</li> </ol>	<ol style="list-style-type: none"> <li>1. Оставете да се охлади.</li> </ol>
Батерията загарява	<ol style="list-style-type: none"> <li>1. Продължителна работа.</li> </ol>	<ol style="list-style-type: none"> <li>1. Оставете да се охлади.</li> </ol>
Батерията и зарядното загаряват при зареждане	<ol style="list-style-type: none"> <li>1. Батерията вече е заредена.</li> </ol>	<ol style="list-style-type: none"> <li>1. Отстранете батерията от зарядното.</li> </ol>

## РЕЗЕРВНИ ЧАСТИ

No.	Description	No.	Description
1	Switch	13	Adapter sleeve
2	Back Cover	14	lamp panel
3	Battery Pack Pin	15	reflector panel
4	Protective glove	16	glass
5	Handle	17	rubber coat
6	Pin cover	18	Bend block
7	tapping screws	19	Bend support bracket
8	Booster Plate	20	Bend pipe plug
9	tapping screws	21	M3x6 Pan head screw
10	M6x12 bolt	22	tapping screws

### ASSEMBLY DIAGRAM



# CE DECLARATION OF CONFORMITY

WE  
SUZHOU TOLSEN TOOLS CO.,LTD.  
198 HUASHAN ROAD, ZHANGJIAGANG,  
JIANGSU, CHINA

Declare that the product  
87312  
LI-ION FLOOD LIGHT

Complies with the essential health and safety requirements of the following Directices:  
council directive 2006/42/EC

Standards and technical specifications referred to:  
EN IEC 55015:2019+A11:2020  
EN 61547:2009

Authorised Signatory and technical file holder  
Signed for and on behalf of:  
SUZHOU TOLSEN TOOLS CO.,LTD.  
198 HUASHAN ROAD, ZHANGJIAGANG,  
JIANGSU, CHINA  
WANG QING  
Group Quality Director  
on:07/02/2022



**ДЕКЛАРАЦИЯ ЗА СЪОТВЕТСТВИЕ**

Ние, SUZHOU TOLSEN TOOLS CO.,LTD.  
198 Huashan Road, , Zhangjiagang, Jiangsu, China

декларираме, че продуктът

**87312 Аккумуляторна лампа**

съответства на съществените изисквания за безопасност съгласно следните директиви:

EC Machinery Directive 2006/42/EC

стандарти и технически спецификации съгласно:

EN IEC 55015:2019+A11:2020  
EN 61547:2009

Оторизиран подпис от името на:

SUZHOU TOLSEN TOOLS CO.,LTD.  
198 Huashan Road, , Zhangjiagang, Jiangsu, China  
WANG QING

Директор по качеството

07.02.2022